

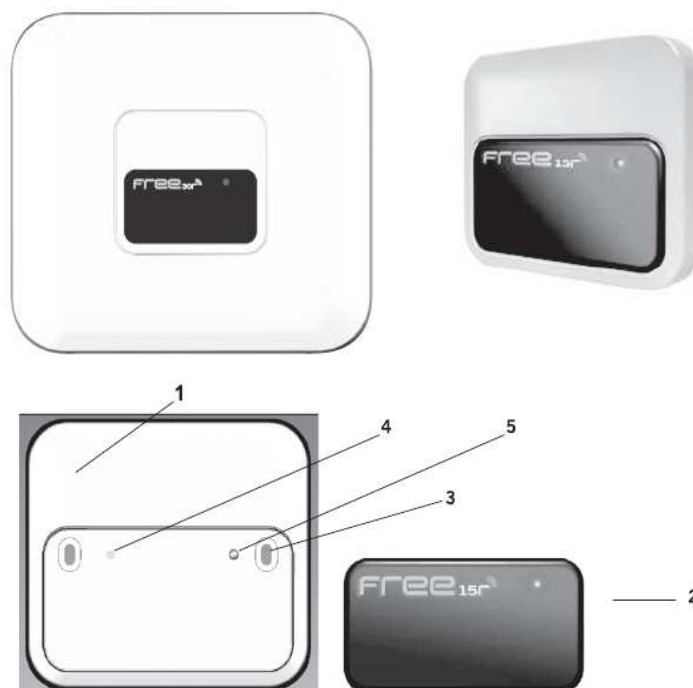
## Free 15 R / Free 30 R

Spouštěcí zařízení hands-free

## TECHNICKÉ VLASTNOSTI

	FREE 15 R	FREE 30 R
Provozní frekvence	125kHz	
Napájení	12/24V (ac)/(dc) +/- 10%	
Spotřeba	50mA	
Vyzářený výkon	< 25mW	
Zapojení	4 kabely	
Provozní teplota	-20°C - +55°C	
Těsnost	IP66	
Rozměry	87 x 78 x 15,5 mm	205 x 183 x 14 mm
Aktivační zóna (režim hands-free)	1,5m	3m

## INSTALACE (viz obrázek A)

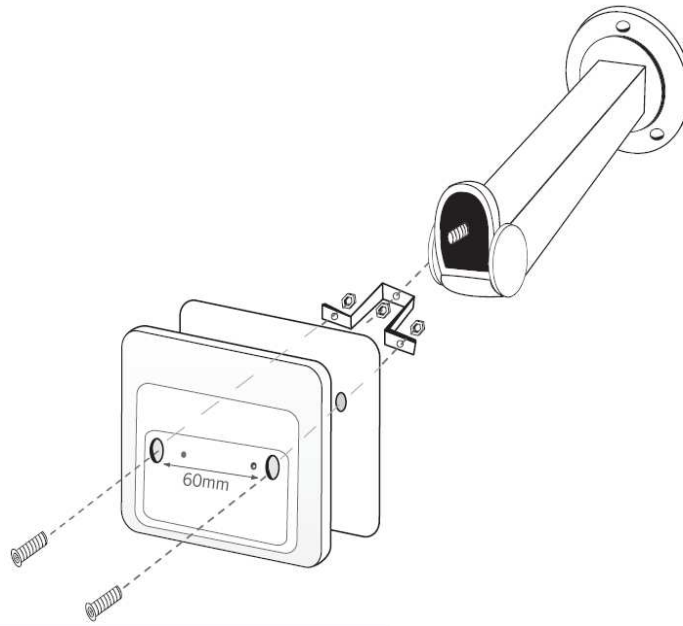


Spouštěč se skládá ze dvou dílů: kompaktní skříňky (1) s plastovou přední částí a vývodem kabelu v zadní části a lepicího štítku (2). Je navržena tak, aby bylo možné ji umístit přímo na stěnu nebo zapustit do zdi. Fixace se provádí dvěma šrouby (3), oddělenými od sebe 60 mm (ideální vzdálenost, pokud se vkládá do standardní zásuvkové krabíčky nebo vypínače). Štítek se umístí na pozici 2 obrázku tak, aby LED kontrolka (5) byla vidět okénkem štítku. Před nalepením štítku je třeba přišroubovat a nastavit spouštěč.

Poznámka: Nedoporučuje se instalovat spouštěč na kovové povrchy, protože to může snížit jeho aktivační zónu.

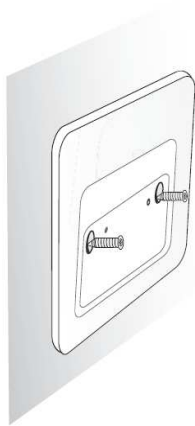
# Free 15 R / Free 30 R

## A) FIJACIÓN SOPORTE / SUPPORT FIXING

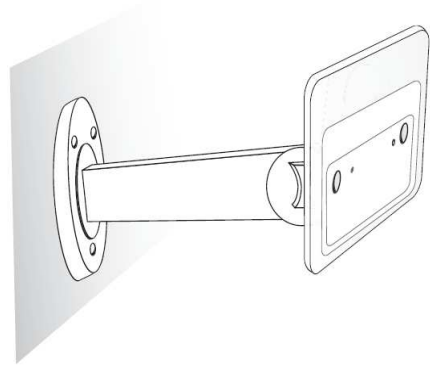


## B) EJEMPLOS DE INSTALACIÓN / INSTALLATION EXAMPLES

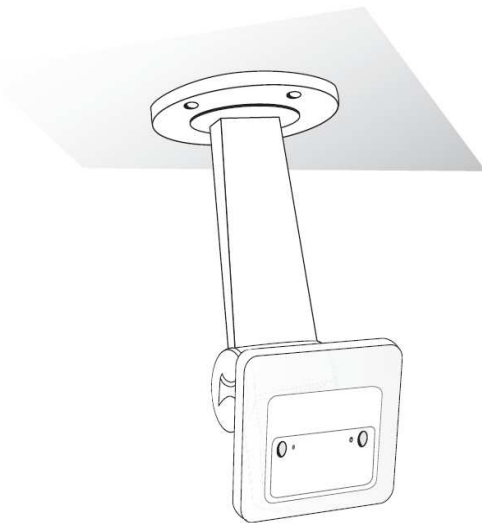
B1



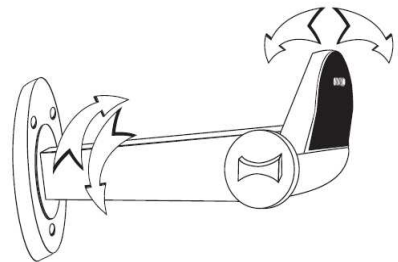
B3



B2



B4



## Free 15 R / Free 30 R

**PŘIPOJENÍ**

Připojení se provádí kabelem, který vychází zadní částí. Tento kabel se připojí přímo do pomocného zdroje napájení.

Signál	Barva kabelu
+ (12V)	Červená
- (GND)	Černá
Sync IN	Zelená
Sync OUT	Bílá

Schéma zapojení pro instalaci spouštěcího zařízení: Chcete-li použít pouze spouštěč, je třeba proklemovat synchronizační signály IN a OUT.

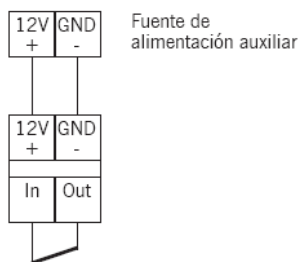
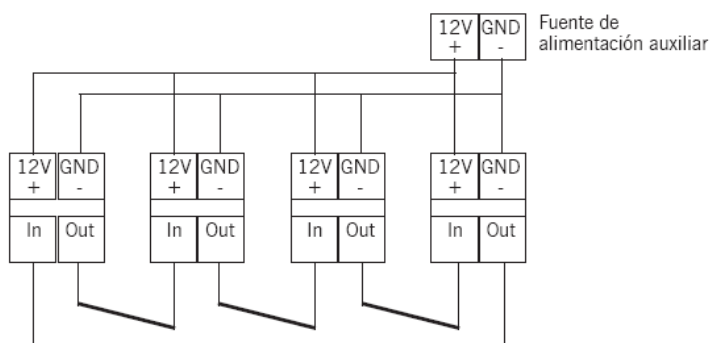


Schéma zapojení pro instalaci více než jednoho spouštěče (až 4) tak, aby se mezi sebou vzájemně nerušily. To vyžaduje připojení synchronizačního signálu OUT do synchronizačního signálu IN následujícího spouštěče.

**KONFIGURACE KANÁLŮ A SKUPIN**

Chcete-li nastavit provozní režim spouštěcího zařízení, použijte konfigurační tlačítko (4).

**Konfigurace kanálu:**

Stiskněte tlačítko Nastavení a držte ho, dokud nevidíte tolik dlouhých červených signálů, jako je číslo kanálu, který chcete konfigurovat. Chcete-li například nastavit kanál 2, musíte uvolnit stisknutí tlačítka po druhém dlouhém červeném signálu.

**Konfigurace skupiny:**

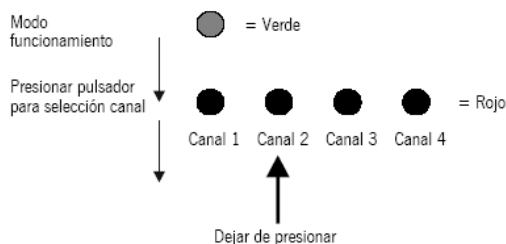
Stiskněte tlačítko Nastavení a podržte. LED kontrolka provede červené signály nastavení kanálu a po sérii blikajících zelených signálů indikujících otevření skupiny začne sekvence zvolení skupiny (dlouhé zelené signály, označující skupiny od 1 do 7). Uvolněte stisknutí tlačítka, jakmile dojdete k požadované skupině. Například: pokud chcete nastavit skupinu 5, uvolněte tlačítko po pátém dlouhém zeleném signálu.

## Free 15 R / Free 30 R

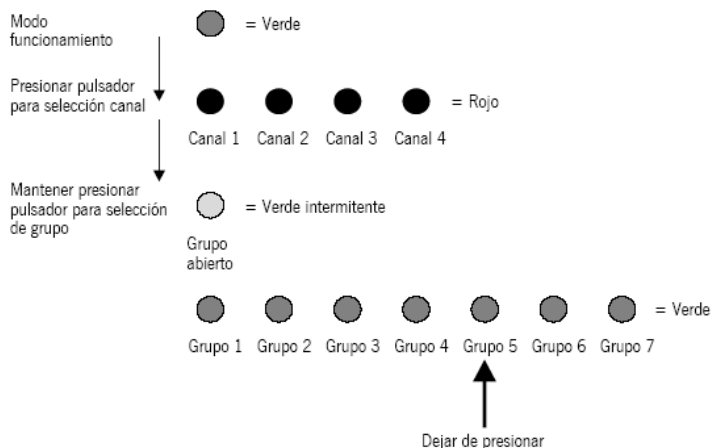
Tuto operaci lze provést, kolikrát potřebujete.

Secuencia para la configuración de canales y grupos (ejemplo: canal 2, grupo 5)

### Configuración del canal 2



### Configuración del grupo 5



Kanál: Umožňuje zvolit kanál, který je aktivován v přijímači.

Skupina: Umožňuje instalaci více dveří s nezávislými aktivacemi (celkem 22).

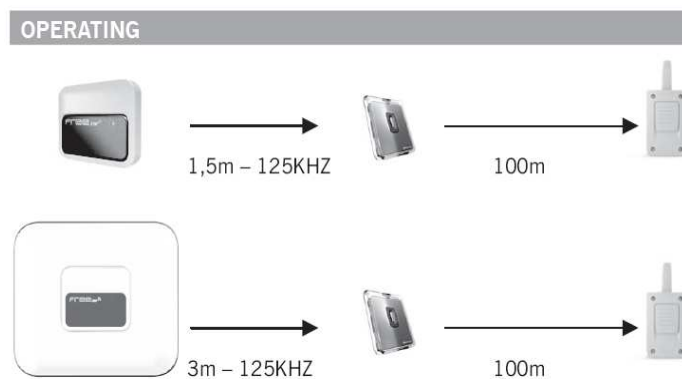
### PROVOZ

Po zapojení spouštěče do sítě zabliká LED kontrolka červeně tolikrát, jako je číslo kanálu, který je nastaven a zeleně tolikrát, jako je číslo nakonfigurované skupiny. Pak zůstane LED kontrolka rozsvícená zeleně.

Spojení kanálu / skupiny aktivuje handfree nebo stiskem tlačítka vysílače přijímač, na který je naprogramován

Přiblížením tagu/vysílače ke spouštěči v režimu hands-free nebo zmáčknutím tlačítka se pošle signál do přijímače, na který je naprogramován.

## Free 15 R / Free 30 R



### POUŽITÍ ZAŘÍZENÍ

Toto zařízení je určeno pro použití pro kontrolu přístupu na automatických dveřích. Není zaručeno její použití k přímému spuštění jiných zařízení, než ta, pro která je určen. Výrobce si vyhrazuje právo na změnu specifikací zařízení bez předchozího upozornění.

### VAROVÁNÍ

Některé konstrukční prvky budovy mohou mít vliv na šíření signálu, který aktivuje tag. To může vést k náhodné aktivaci tagu, pokud je ve vzdálenosti větší než 3 m od spouštěče. Pokud se tak stane, je třeba posunout tag nebo spouštěč z jeho aktuálního umístění.

**JCM TECHNOLOGIES, S.A.** tímto prohlašuje, že produkt FREE 15R, FREE 30R splňuje požadavky Směrnice směrnice R&TTE 1999/05/CE, pokud je používán pro příslušné účely

### PROHLÁŠENÍ O SHODĚ ES

Viz webové stránky [www.jcm-tech.com](http://www.jcm-tech.com)